

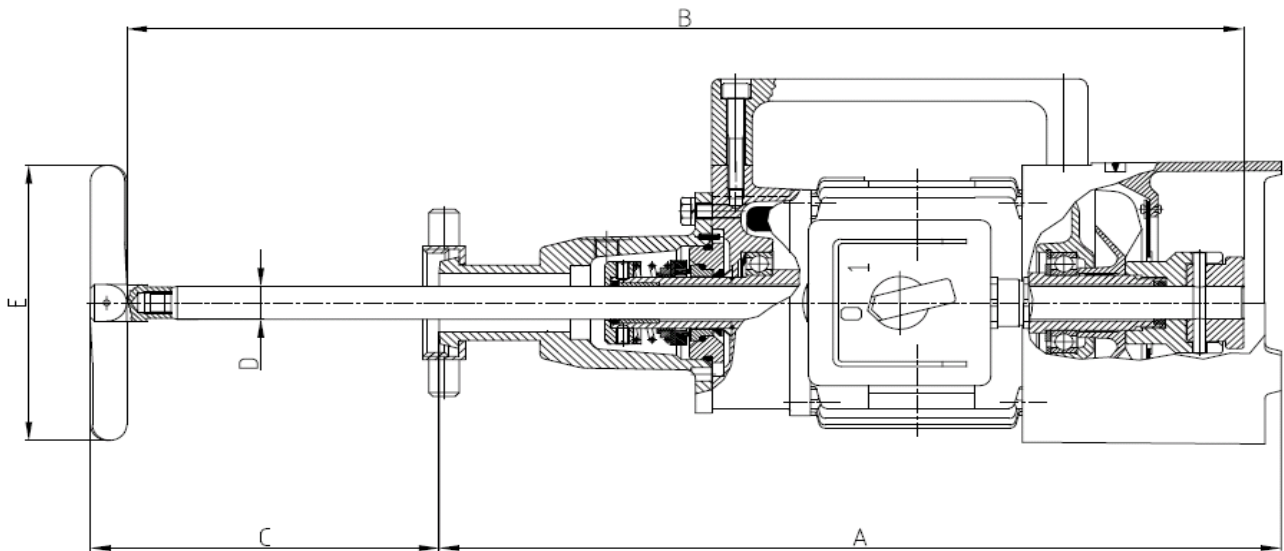
Ubodne mešalice RA modeli



- RA 45
- RA 110
- RA 300
- RA 25/100

Wilhelm Guth Ventiltechnik GmbH & Co. KG

Tip mešalice



		RA 45	RA 110	RA 300	RA 25/100
Zapremina tanka	Ltr.	20,000	50,000	100,000	20,000
Snaga	KW	0.45	1.1	3.0	0.25/1.0
Napon	V	230-600	230-600	230-600	400
Frekvencija	Hz	50/60	50/60	50/60	50
Brzina	rpm	1400/1700	1400/1700	1450/1750	750/1500
Težina	Kg	16	27	42	23.5
Standardna dužina	A	440	475	675	475
Osovina (max dužina 1200)	B	800	800	1000	800
	C	425	400	450	400
	D	18	18	28	18
Propeler	E	Ø 150/125 X25	Ø 175/155 X30	Ø 224/210 X35	Ø 155 X30

Maximum Shaft length for each shaft diameter and shaft speed with horizontal mounting.

Mixer types	Ø	rpm	Restricted areas and maximum Shaft length			
RA 45	18	1400	530-710		1200	
RA 25/100 RA 110		1700	450-650		1200	
RA 300	28	1450	750-1050		1500	
		1750	670-925		1500	
Free Shaft length (mm)			500	1000	1500	2000



Mešalice sa specijalnom dužinom osovine koje su veće od navednih mogu biti jedino postavljene u vertikalnu poziciju. Ukoliko je mešalica postavljena horizontalno, postoji rizik da se savije pod uglom 90°.

Tip propelera



Pivoting sash propeller

Propeler sa okretnim krilima (standard) se primarno koristi kod instaliranja u zatvorene i pune tankove. Ubacuje se u tank u skupljenom položaju i širi se prilikom pokretanja uređaja.



Trostruki propeler

Usled svoje robusnosti, trostruki propeler unapredjuje procese kod šećernog sirupa, sredstava za bistrenje i sličnih supstanci u otvorenim tankovima ili posudama.



Glava za mešanje

Glava za mešanje je trostruki propeler unutar zaštitnog prstena. Ovim je onemogućeno oštećivanje pri radu u otvornim tankovima i sudovima.

Dodaci



Dodatak za gasiranje

Specijalna flanža omogućava direktno gasiranje sa sumpor dioksidom, ugljen dioksidom i sličnim gasovima kada je mešalica u radu. Ovim je omogućeno i da se gas koji se ubacuje odmah što bolje rasporedi nakon ubacivanja.



Zaštitna cev

Zaštitna cev sa priključkom koji omogućava Guth mešalicama da budu instalirane na klapne i slične fitinge bez mogućnosti oštećenja osovine mešalice tokom ubacivanja ili vadjenja iz tanka.